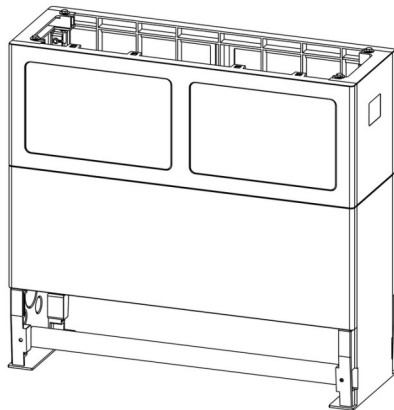


PRODUKT-DATENBLATT

CCM NVt Erdsockel 110 PC



Artikel 933352

CCM NVt Erdsockel 110 PC

mit Stützrohr

mit Klappe ohne Belüftung

Das Gehäuse muss zwingend gegen das Erdreich abgedichtet werden. Hierfür empfehlen wir einen Sockelfüller. Dieser kann unter 954318 erworben werden.

Für eine Füllhöhe von ca. 20 cm werden 2 Sack benötigt.

Material: Polycarbonat pulverbeschichtet

Außenmaße HxBxT: 1060x754x374 mm

Abbildung kann abweichen

Merkmale

Material:	Polycarbonat
Kompatibilität:	passend für CCM NVt 110 PC
Höhe:	1060 mm
Breite:	1131 mm
Tiefe:	374 mm