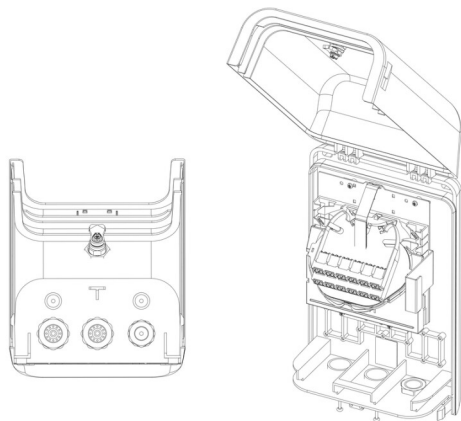


PRODUKT-DATENBLATT

CCM Spleisspatchgehäuse BELUGA S (Set)



Artikel 952387

CCM Spleisspatchgehäuse BELUGA S (Set)

als Spleiss-/ Patchgehäuse mit
 max. 144 Spleissungen (12x 12 Crimp/ Schrumpf),
 Kunststoffgehäuse IP54,
 348x215x120mm (HxBxT)

Inklusive folgendem Zubehör:

- 1x Kartonschachtel für BELUGA S inkl. Einlage
- 1x Dübel und Schrauben-Set
- 1x Klettband zur Fixierung von Spleisskassetten
- 1x Spleissmodulsocket Caro
- 1x Spleisskassettendeckel CARO
- 1x Schloss mit Schlüssel
- 1x Mixergehäuse CARO inkl. Deckel/
 Bündeladerführung
- 2x CARO Patchmodul XS / S
- 2x Spleisskassette 4mm CARO mit je 12 Crimp-
 Ablage

beigelegt:

- 1x Kabelverschraubung M25 Kabel/Röhrchen 9-17mm
- 2x Kabelverschraubung für 12 Kabel bis zu 3.0mm

Abbildung kann abweichen

Merkmale

Anwendung:	Innenbereich
Bezeichnungstreifen:	12.55x47.2mm
Befestigung:	Aufputz (AP)
Material:	Kunststoff ASA+PC V0
Farbe:	RAL9016, Verkehrsweiss
Einführungstyp:	2x M20, 3xM25/M32
Einführung hinten links:	1xM32
Einführung hinten Mitte:	1xM32
Einführung hinten rechts:	1xM25
Schlosstyp:	Schloss EK-333
Eindringenschutz:	IP54
Schlagfestigkeit:	IK08 gem. EN 62262
Spleisskassette:	Radius 35mm
Fasertyp:	9/125 G.657.A1
Anzahl Kupplungen:	12
Anzahl Patchmodule:	2
Anzahl Spleisse:	24
Anzahl Spleisskassetten:	2
Höhe:	348 mm
Breite:	215 mm
Tiefe:	120 mm

Connect Com AG
 Tel +41 41 854 00 00
 info@ccm.ch
 www.ccm.ch

Connect Com SA
 Tel +41 21 804 66 22
 info@ccm.ch
 www.ccm.ch

Connect Com GmbH
 Tel +49 7022 9607 100
 info@connectcom.de
 www.connectcom.de



PRODUKT-DATENBLATT

CCM Spleisspatchgehäuse BELUGA S (Set)

Temperaturbereich: -15° C bis +70°C
Plomierbar: ja