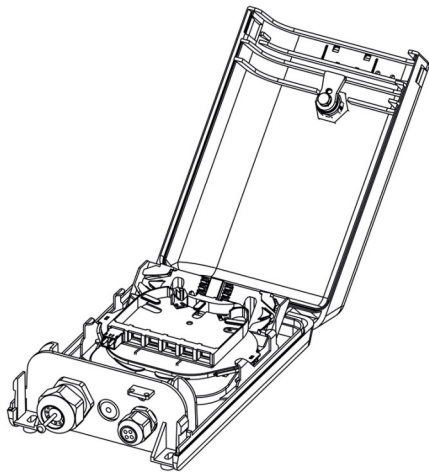


PRODUKT-DATENBLATT

CCM Spleisspatchgehäuse BELUGA XS (Set)



Artikel 952395

CCM Spleisspatchgehäuse BELUGA XS (Set)

als Spleiss-/ Patchgehäuse mit max. 72 Spleissungen (6x 12 Crimp/ Schrumpf) Kunststoffgehäuse IP54 257x165x87mm (HxBxT) zur Aufnahme von Caro Spleisskassetten und CARO Spleisspatchmodulen geeignet.

Mit Kennzeichnung: Warnung vor Laserstrahl

Inklusive folgendem Zubehör:

- 1x Dübel und Schrauben-Set für BELUGA XS
- 1x Kartonschachtel für BELUGA XS inkl. Einlage
- 1x Schloss mit Vierkant, ohne Schlüssel
- 1x Patchmodul CARO 6xSC/E2000/LC/D
- 1x Spleisskassette 4mm CARO mit je 12 Crimp-Ablage
- 1x CCM Kupplung LCAPC/d SM GN, ohne Flansch
- 2x Pigtail LCAPC, 9/125 G657A2 RD 2.0m
- 1x Kabelverschraubung M20 Kabel/Röhrchen 7-13mm
- 1x Kabeleinführungseinsatz M20 4x3mm
- 1x Kabelverschraubung für 12 Kabel bis zu 3.0mm
- 1x Spleisskassettendeckel CARO

Komplett montiert

Abbildung kann abweichen

Merkmale

Anwendung:	Innenbereich
Bezeichnungstreifen:	12.55x47.2mm
Befestigung:	Aufputz (AP)
Material:	Kunststoff Kunststoff ASA+PC V0
Farbe:	RAL9016, Verkehrsweiss
Einführungstyp:	1xM20, 1xM20/M25, 1xM25/M32
Schlosstyp:	Vierkant 8mm
Eindringenschutz:	IP54
Schlagfestigkeit:	IK08
Fasertyp:	9/125 G.657.A2
Kupplung:	LCAPC duplex grün
Anzahl Kupplungen:	1
Anzahl Patchmodule:	1
Anzahl Spleisse:	12
Anzahl Spleisskassetten:	1
Höhe:	257 mm
Breite:	165 mm
Tiefe:	87 mm
Temperaturbereich:	-15° C bis +70°C

PRODUKT-DATENBLATT

CCM Spleisspatchgehäuse BELUGA XS (Set)

Plomierbar: ja