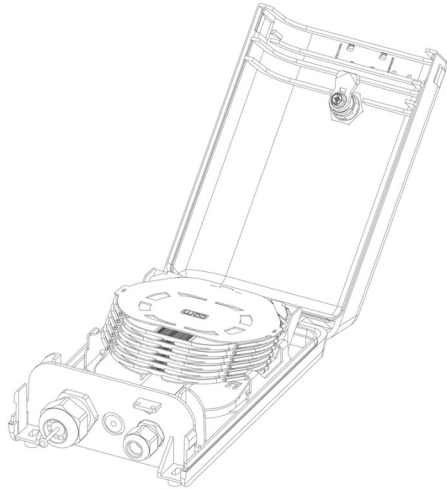


## PRODUKT-DATENBLATT

# CCM BELUGA XS Glasfaser-Abschlusspunkt Gf-APL



## Artikel 952730

CCM BELUGA XS Glasfaser-Abschlusspunkt Gf-APL

als Spleiss-/ Patchgehäuse mit  
 max. 72 Spleissungen (6x 12 Crimp/ Schrumpf)  
 Kunststoffgehäuse IP54 257x165x87mm (HxBxT)  
 zur Aufnahme von Caro Spleisskassetten und CARO  
 Spleisspatchmodulen geeignet.

Mit Kennzeichnung: Warnung vor Laserstrahl

Inklusive folgendem Zubehör:

- 1x Dübel und Schrauben-Set für BELUGA XS
  - 1x Schloss mit Schlüssel
  - 1x Kartonschachtel für BELUGA XS inkl. Einlage
  - 1x Spleisskassettenendeckel CARO
  - 6x Spleisskassette 4mm CARO mit je 12 Crimp-Ablage
  - 1x Kabelverschraubung für 12 Kabel bis zu 3.0mm
  - 1x Kabelverschraubung M20 Kabel/Röhrchen 7-13mm
- Komplett montiert  
 Lieferumfang: werksseitig montiert

Abbildung kann abweichen

## Merkmale

<b>Anwendung:</b>	Innenbereich
<b>Bezeichnungstreifen:</b>	12.55x47.2mm
<b>Befestigung:</b>	Aufputz (AP)
<b>Material:</b>	Kunststoff Kunststoff ASA+PC V0
<b>Farbe:</b>	RAL9016, Verkehrsweiss
<b>Einführungstyp:</b>	1xM20, 1xM20/M25, 1xM25/M32
<b>Einführung hinten links:</b>	1xM32
<b>Einführung hinten rechts:</b>	1xM20
<b>Schlosstyp:</b>	Schloss EK-333
<b>Eindringenschutz:</b>	IP54
<b>Schlagfestigkeit:</b>	IK08
<b>Anzahl Spleisse:</b>	72
<b>Anzahl Spleisskassetten:</b>	6
<b>Höhe:</b>	257 mm
<b>Breite:</b>	165 mm
<b>Tiefe:</b>	87 mm
<b>Temperaturbereich:</b>	-15° C bis +70°C
<b>Plomierbar:</b>	ja