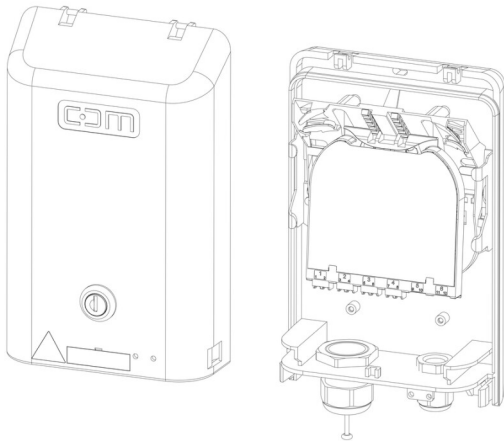


PRODUKT-DATENBLATT

CCM BELUGA XS Glasfaser-Abschlusspunkt Gf-APL



Artikel 952738

CCM BELUGA XS Glasfaser-Abschlusspunkt Gf-APL

als Spleiss-/ Patchgehäuse mit max. 72 Spleissungen (6x 12 Crimp/ Schrumpf) Kunststoffgehäuse IP54 257x165x87mm (HxBxT) zur Aufnahme von Caro Spleisskassetten und CARO Spleisspatchmodulen geeignet.

Mit Kennzeichnung: Warnung vor Laserstrahl

Inklusive folgendem Zubehör:

- 1x Dübel und Schrauben-Set für BELUGA XS
 - 1x Schloss mit Schlüssel
 - 1x Kartonschachtel für BELUGA XS inkl. Einlage
 - 1x Kabelverschraubung für 12 Kabel bis zu 3.0mm
 - 1x Kabelverschraubung M20 Kabel/Röhrchen 7-13mm
 - 1x CCM Spleisspatchmodul 4x LCAPC/D GN DIN inkl. 8x Pigtail 9/125 G657A1
- Komplett montiert

Abbildung kann abweichen

Merkmale

Anwendung:	Innenbereich
Bezeichnungstreifen:	12.55x47.2mm
Befestigung:	Aufputz (AP)
Material:	Kunststoff Kunststoff ASA+PC V0
Farbe:	RAL9016, Verkehrsweiss
Einführungstyp:	1xM20, 1xM20/M25, 1xM25/M32
Einführung hinten links:	1xM32
Einführung hinten rechts:	1xM20
Schlosstyp:	Schloss EK-333
Eindringenschutz:	IP54
Schlagfestigkeit:	IK08
Fasertyp:	9/125 G.657.A1
Kupplung:	LCAPC duplex grün
Anzahl Kupplungen:	4
Anzahl Spleisspatchmodule:	1
Höhe:	257 mm
Breite:	165 mm
Tiefe:	87 mm
Temperaturbereich:	-15° C bis +70°C
Plomierbar:	ja