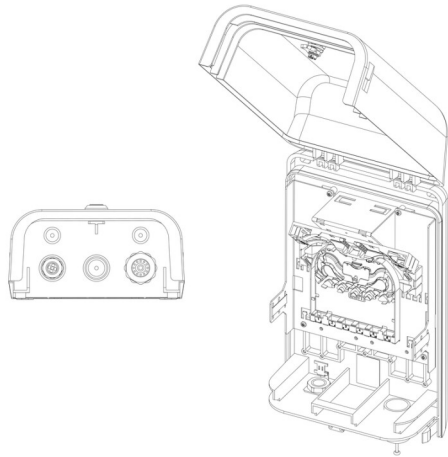


## PRODUKT-DATENBLATT

# CCM BELUGA S+ Glasfaser-Abschlusspunkt Gf-APL



## Artikel 952752

CCM BELUGA S+ Glasfaser-Abschlusspunkt Gf-APL

als Spleiss-/ Patchgehäuse mit max. 144 Spleissungen (12x 12 Crimp/ Schrumpf), Kunststoffgehäuse IP54 348x215x120mm (HxBxT) inkl. geänderter Grundplatte für die Aufnahme von 2 CARO Spleisskassettensockel zur Bestückung von CARO Spleisskassetten und CARO Spleisspatchmodulen Mit Kennzeichnung: Warnung vor Laserstrahl Inklusive folgendem Zubehör:

- 1x Dübel und Schrauben-Set
  - 1x Kartonschachtel für BELUGA S inkl. Einlage
  - 1x Schloss mit Schlüssel
  - 1x Kabelverschraubung für 12 Kabel bis zu 3.0mm
  - 1x Kabelverschraubung M20 Kabel/Röhrchen 7-13mm
  - 1x Einführungsset M20 kurz Kabel/ Röhrchen 7-13mm
  - 1x Kabeleinführungseinsatz M20 4x4mm
  - 1x CCM Spleisspatchmodul 6x LCAPC/d GN DIN inkl. 12x Pigtail 9/125 G657A1
  - 2x Klettband zur Fixierung von Spleisskassetten
  - 2x Spleissmodulsockel Caro
- Komplett montiert

Abbildung kann abweichen

## Merkmale

<b>Anwendung:</b>	Innenbereich
<b>Bezeichnungstreifen:</b>	12.55x47.2mm
<b>Befestigung:</b>	Aufputz (AP)
<b>Material:</b>	Kunststoff ASA+PC V0
<b>Farbe:</b>	RAL9016, Verkehrsweiss
<b>Einführungstyp:</b>	2x M20, 3xM25/M32
<b>Einführung hinten links:</b>	1xM20
<b>Einführung hinten rechts:</b>	1xM32
<b>Schlosstyp:</b>	Schloss EK-333
<b>Eindringenschutz:</b>	IP54
<b>Schlagfestigkeit:</b>	IK08 gem. EN 62262
<b>Fasertyp:</b>	9/125 G.657.A1
<b>Kupplung:</b>	LCAPC duplex grün
<b>Anzahl Kupplungen:</b>	6
<b>Anzahl Spleisspatchmodule:</b>	1
<b>Höhe:</b>	348 mm
<b>Breite:</b>	215 mm
<b>Tiefe:</b>	120 mm
<b>Temperaturbereich:</b>	-15° C bis +70°C

PRODUKT-DATENBLATT

# CCM BELUGA S+ Glasfaser-Abschlusspunkt Gf-APL

**Plomierbar:** ja