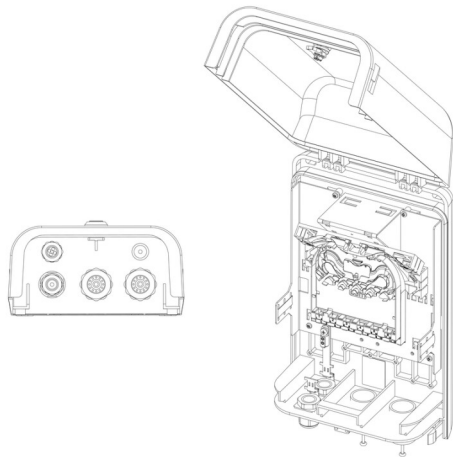


## PRODUKT-DATENBLATT

# CCM BELUGA S+ Glasfaser-Abschlusspunkt Gf-APL



## Artikel 952753

CCM BELUGA S+ Glasfaser-Abschlusspunkt Gf-APL

als Spleiss-/ Patchgehäuse mit max. 144 Spleissungen (12x 12 Crimp/ Schrumpf), Kunststoffgehäuse IP54 348x215x120mm (HxBxT) inkl. geänderter Grundplatte für die Aufnahme von 2 CARO Spleisskassettensockel zur Bestückung von CARO Spleisskassetten und CARO Spleisspatchmodulen Mit Kennzeichnung: Warnung vor Laserstrahl Inklusive folgendem Zubehör:

- 1x Dübel und Schrauben-Set
  - 1x Kartonschachtel für BELUGA S inkl. Einlage
  - 1x Schloss mit Schlüssel
  - 1x Kabeleinführungseinsatz M20 4x4mm
  - 1x Einführungsset M20 kurz Kabel/ Röhrrchen 7-13mm
  - 1x Einführungsset M20 lang Kabel/ Röhrrchen 7-13mm
  - 1x Abfangung für Kabel-Zentralelement
  - 2x Kabelverschraubung für 12 Kabel bis zu 3.0mm
  - 2x Spleissmodulsockel Caro
  - 2x CCM Spleisspatchmodul 6x LCAPC/d GN DIN inkl. 12x Pigtail 9/125 G657A1
  - 2x Kabelverschraubung M20 Kabel/Röhrrchen 7-13mm
  - 2x Klettband zur Fixierung von Spleisskassetten
- Komplett montiert

Abbildung kann abweichen

## Merkmale

<b>Anwendung:</b>	Innenbereich
<b>Bezeichnungstreifen:</b>	12.55x47.2mm
<b>Befestigung:</b>	Aufputz (AP)
<b>Material:</b>	Kunststoff ASA+PC V0
<b>Farbe:</b>	RAL9016, Verkehrsweiss
<b>Einführungstyp:</b>	2x M20, 3xM25/M32
<b>Einführung hinten links:</b>	1xM20
<b>Einführung hinten Mitte:</b>	1xM32
<b>Einführung hinten rechts:</b>	1xM32
<b>Einführung vorne links:</b>	1xM20
<b>Schlosstyp:</b>	Schloss EK-333
<b>Eindringenschutz:</b>	IP54
<b>Schlagfestigkeit:</b>	IK08 gem. EN 62262
<b>Fasertyp:</b>	9/125 G.657.A1
<b>Kupplung:</b>	LCAPC duplex grün
<b>Anzahl Kupplungen:</b>	12
<b>Anzahl Spleisspatchmodule:</b>	2
<b>Höhe:</b>	348 mm

Connect Com AG  
 Tel +41 41 854 00 00  
 info@ccm.ch  
 www.ccm.ch

Connect Com SA  
 Tel +41 21 804 66 22  
 info@ccm.ch  
 www.ccm.ch

Connect Com GmbH  
 Tel +49 7022 9607 100  
 info@connectcom.de  
 www.connectcom.de



PRODUKT-DATENBLATT

## CCM BELUGA S+ Glasfaser-Abschlusspunkt Gf-APL

<b>Breite:</b>	215 mm
<b>Tiefe:</b>	120 mm
<b>Temperaturbereich:</b>	-15° C bis +70°C
<b>Plomierbar:</b>	ja