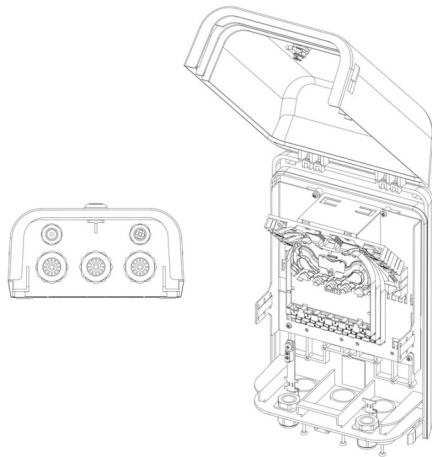


PRODUKT-DATENBLATT

CCM BELUGA S+ Glasfaser-Abschlusspunkt Gf-APL



Artikel 952754

CCM BELUGA S+ Glasfaser-Abschlusspunkt Gf-APL

als Spleiss-/ Patchgehäuse mit
 max. 144 Spleissungen (12x 12 Crimp/ Schrumpf),
 Kunststoffgehäuse IP54 348x215x120mm (HxBxT)
 inkl. geänderter Grundplatte für die Aufnahme von
 2 CARO Spleisskassettensockel zur Bestückung von
 CARO Spleisskassetten und CARO Spleisspatchmodulen
 Mit Kennzeichnung: Warnung vor Laserstrahl
 Inklusive folgendem Zubehör:

- 1x Dübel und Schrauben-Set
 - 1x Kartonschachtel für BELUGA S inkl. Einlage
 - 1x Schloss mit Schlüssel
 - 1x Kabeleinführungseinsatz M20 4x4mm
 - 1x Einführungsset M20 kurz Kabel/ Röhrrchen 7-13mm
 - 1x Einführungsset M20 lang Kabel/ Röhrrchen 7-13mm
 - 1x Abfangung für Kabel-Zentralelement
 - 2x Kabelverschraubung M20 Kabel/Röhrrchen 7-13mm
 - 3x Kabelverschraubung für 12 Kabel bis zu 3.0mm
 - 3x CCM Spleisspatchmodul 6x LCAPC/d GN DIN inkl.
 12x Pigtail 9/125 G657A1
 - 3x Spleissmodulsockel Caro
 - 2x Klettband zur Fixierung von Spleisskassetten
- Komplett montiert

Abbildung kann abweichen

Merkmale

| | |
|-----------------------------------|------------------------|
| Anwendung: | Innenbereich |
| Bezeichnungstreifen: | 12.55x47.2mm |
| Befestigung: | Aufputz (AP) |
| Material: | Kunststoff ASA+PC V0 |
| Farbe: | RAL9016, Verkehrsweiss |
| Einführungstyp: | 2x M20, 3xM25/M32 |
| Einführung hinten links: | 1xM32 |
| Einführung hinten Mitte: | 1xM32 |
| Einführung hinten rechts: | 1xM32 |
| Einführung vorne links: | 1xM20 |
| Einführung vorne rechts: | 1xM20 |
| Schlosstyp: | Schloss EK-333 |
| Eindringenschutz: | IP54 |
| Schlagfestigkeit: | IK08 gem. EN 62262 |
| Fasertyp: | 9/125 G.657.A1 |
| Kupplung: | LCAPC duplex grün |
| Anzahl Kupplungen: | 18 |
| Anzahl Spleisspatchmodule: | 3 |

Connect Com AG
 Tel +41 41 854 00 00
 info@ccm.ch
 www.ccm.ch

Connect Com SA
 Tel +41 21 804 66 22
 info@ccm.ch
 www.ccm.ch

Connect Com GmbH
 Tel +49 7022 9607 100
 info@connectcom.de
 www.connectcom.de



PRODUKT-DATENBLATT

CCM BELUGA S+ Glasfaser-Abschlusspunkt Gf-APL

| | |
|---------------------------|------------------|
| Höhe: | 348 mm |
| Breite: | 215 mm |
| Tiefe: | 120 mm |
| Temperaturbereich: | -15° C bis +70°C |
| Plomierbar: | ja |