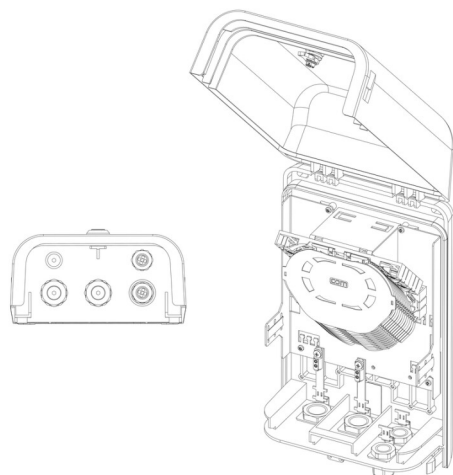


PRODUKT-DATENBLATT

CCM BELUGA S+ Glasfaser-Abschlusspunkt Gf-APL



Artikel 952758

CCM BELUGA S+ Glasfaser-Abschlusspunkt Gf-APL

als Spleiss-/ Patchgehäuse mit
 max. 144 Spleissungen (12x 12 Crimp/ Schrumpf),
 Kunststoffgehäuse IP54 348x215x120mm (HxBxT)
 inkl. geänderter Grundplatte für die Aufnahme von
 2 CARO Spleisskassettensockel zur Bestückung von
 CARO Spleisskassetten und CARO Spleisspatchmodulen
 Mit Kennzeichnung: Warnung vor Laserstrahl
 Inklusive folgendem Zubehör:

- 1x Dübel und Schrauben-Set
 - 1x Kartonschachtel für BELUGA S inkl. Einlage
 - 1x Schloss mit Schlüssel
 - 1x Spleisskassettendeckel CARO
 - 2x Kabelverschraubung M20 Kabel/Röhrchen 7-13mm
 - 2x Einführungsset M20 kurz Kabel/ Röhrchen 7-13mm
 - 2x Kabeleinführungseinsatz M20 4x4mm
 - 2x Kabelverschraubung M25 Kabel/Röhrchen 9-17mm
 - 2x Einführungsset M25 lang Kabel/ Röhrchen 9-17mm
 - 2x Abfangung für Kabel-Zentralelement
 - 3x Spleissmodulsockel Caro
 - 12x Spleisskassette 4mm CARO mit je 12 Crimp-Ablage
 - 2x Klettband zur Fixierung von Spleisskassetten
- Komplett montiert

Abbildung kann abweichen

Merkmale

Anwendung:	Innenbereich
Bezeichnungsstreifen:	12.55x47.2mm
Befestigung:	Aufputz (AP)
Material:	Kunststoff ASA+PC V0
Farbe:	RAL9016, Verkehrsweiss
Einführungstyp:	2x M20, 3xM25/M32
Einführung hinten links:	1xM25
Einführung hinten Mitte:	1xM25
Einführung hinten rechts:	1xM20
Einführung vorne rechts:	1xM20
Schlosstyp:	Schloss EK-333
Eindringenschutz:	IP54
Schlagfestigkeit:	IK08 gem. EN 62262
Fasertyp:	9/125 G.657.A1
Anzahl Spleisse:	144
Anzahl Spleisskassetten:	12
Höhe:	348 mm
Breite:	215 mm

Connect Com AG
 Tel +41 41 854 00 00
 info@ccm.ch
 www.ccm.ch

Connect Com SA
 Tel +41 21 804 66 22
 info@ccm.ch
 www.ccm.ch

Connect Com GmbH
 Tel +49 7022 9607 100
 info@connectcom.de
 www.connectcom.de



PRODUKT-DATENBLATT

CCM BELUGA S+ Glasfaser-Abschlusspunkt Gf-APL

Tiefe:	120 mm
Temperaturbereich:	-15° C bis +70°C
Plomierbar:	ja