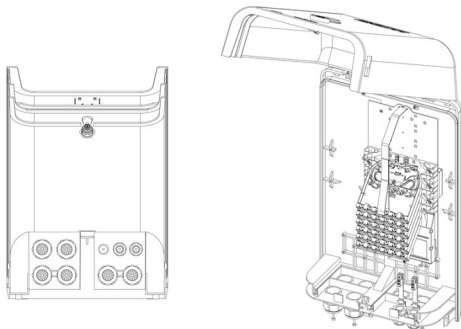


## PRODUKT-DATENBLATT

# CCM BELUGA M Glasfaser-Abschlusspunkt GF-APL



## Artikel 952761

CCM BELUGA M Glasfaser-Abschlusspunkt GF-APL

als Spleiss-/ Spleisspatchgehäuse

Farbe RAL 9016 Verkehrsweiss

Abschliess- oder verriegelbar und plombierbar

UV-beständig/ halogenfrei/ flammhemmend UL94-V0

Schutzart IP54

Schlagfestigkeit EN62262 IK08

Temperaturbereich von -15°C bis +75°C

Abmessung HxBxT 517x317x148mm

max. 432 Spleissungen (36x 12 Crimp/ Schrumpf)

optional mit Mixergehäuse S:

max. 504 Spleissungen (42x 12 Crimp/ Schrumpf)

Inklusive folgendem Zubehör:

-1x Einführungsplatte für 4x M32

-1x Einführungsplatte für 2x M32 und 3x M20

-1x Dübel und Schrauben-Set

-1x Kartonschachtel für BELUGA M inkl. Einlage

-1x Klettband zur Fixierung von Spleisskassetten

-1x Mixergehäuse CARO inkl. Deckel/

Bündeladerführung

-1x Schloss mit Schlüssel

-1x Schlossabdeckung

-2x Kabelverschraubung M20 Kabel/Röhrchen 7-13mm

-2x Einführungsset M20 lang Kabel/ Röhrchen 7-13mm

-3x Spleissmodulsocket Caro

-6x Kabelverschraubung für 12 Kabel bis zu 3.0mm

-6x CCM Spleisspatchmodul 6x LCAPC/d GN DIN inkl.

12x Pigtail 9/125 G657A1

Komplett montiert

Beigelegt:

-2x Abfangung für Kabel-Zentralelement

Abbildung kann abweichen

## Merkmale

<b>Anwendung:</b>	Innenbereich
<b>Bezeichnungstreifen:</b>	12.55x47.2mm
<b>Befestigung:</b>	Aufputz (AP)
<b>Material:</b>	Kunststoff ASA+PC V0
<b>Farbe:</b>	RAL9016, Verkehrsweiss
<b>Einführungstyp:</b>	3xM20, 6xM25/M32
<b>Einführung hinten links:</b>	2xM32
<b>Einführung hinten rechts:</b>	2xM32
<b>Einführung vorne links:</b>	2xM32
<b>Einführung vorne rechts:</b>	2xM20
<b>Schlosstyp:</b>	Schloss EK-333
<b>Eindringenschutz:</b>	IP54
<b>Schlagfestigkeit:</b>	IK08 gem. EN 62262

Connect Com AG  
 Tel +41 41 854 00 00  
 info@ccm.ch  
 www.ccm.ch

Connect Com SA  
 Tel +41 21 804 66 22  
 info@ccm.ch  
 www.ccm.ch

Connect Com GmbH  
 Tel +49 7022 9607 100  
 info@connectcom.de  
 www.connectcom.de



PRODUKT-DATENBLATT

## CCM BELUGA M Glasfaser-Abschlusspunkt GF-APL

<b>Spleisskassette:</b>	Radius 35mm
<b>Fasertyp:</b>	9/125 G.657.A1
<b>Kupplung:</b>	LCAPC duplex grün
<b>Anzahl Kupplungen:</b>	36
<b>Anzahl Spleisspatchmodule:</b>	6
<b>Höhe:</b>	517 mm
<b>Breite:</b>	317 mm
<b>Tiefe:</b>	148 mm
<b>Temperaturbereich:</b>	-15° C bis +70°C
<b>Plomierbar:</b>	ja