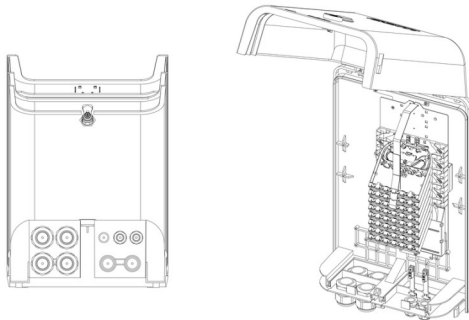


PRODUKT-DATENBLATT

CCM BELUGA M Glasfaser-Abschlusspunkt GF-APL



Artikel 952762

CCM BELUGA M Glasfaser-Abschlusspunkt GF-APL

als Spleiss-/ Spleisspatchgehäuse

Farbe RAL 9016 Verkehrsweiss

Abschliess- oder verriegelbar und plombierbar

UV-beständig/ halogenfrei/ flammhemmend UL94-V0

Schutzart IP54

Schlagfestigkeit EN62262 IK08

Temperaturbereich von -15°C bis +75°C

Abmessung HxBxT 517x317x148mm

max. 432 Spleissungen (36x 12 Crimp/ Schrumpf)

optional mit Mixergehäuse S:

max. 504 Spleissungen (42x 12 Crimp/ Schrumpf)

Inklusive folgendem Zubehör:

-1x Einführungsplatte für 4x M32

-1x Einführungsplatte für 2x M32 und 3x M20

-1x Dübel und Schrauben-Set

-1x Kartonschachtel für BELUGA M inkl. Einlage

-1x Klettband zur Fixierung von Spleisskassetten

-1x Mixergehäuse CARO inkl. Deckel/

Bündeladerführung

-1x Schlossabdeckung

-1x Schloss mit Schlüssel

-2x Kabelverschraubung M20 Kabel/Röhrchen 7-13mm

-2x Einführungsset M20 lang Kabel/ Röhrchen 7-13mm

-2x Abfangung für Kabel-Zentralelement

-4x Kabelverschraubung M32 Kabel/Röhrchen 18-25mm

-4x Spleissmodulsocket Caro

-8x CCM Spleisspatchmodul 6x LCAPC/d GN DIN inkl.

12x Pigtail 9/125 G657A1

Komplett montiert

Abbildung kann abweichen

Merkmale

Anwendung:	Innenbereich
Bezeichnungstreifen:	12.55x47.2mm
Befestigung:	Aufputz (AP)
Material:	Kunststoff ASA+PC V0
Farbe:	RAL9016, Verkehrsweiss
Einführungstyp:	3xM20, 6xM25/M32
Einführung hinten links:	2xM32
Einführung vorne links:	2xM32
Einführung vorne rechts:	2xM20
Schlossstyp:	Schloss EK-333
Eindringenschutz:	IP54
Schlagfestigkeit:	IK08 gem. EN 62262
Spleisskassette:	Radius 35mm
Fasertyp:	9/125 G.657.A1

Connect Com AG
 Tel +41 41 854 00 00
 info@ccm.ch
 www.ccm.ch

Connect Com SA
 Tel +41 21 804 66 22
 info@ccm.ch
 www.ccm.ch

Connect Com GmbH
 Tel +49 7022 9607 100
 info@connectcom.de
 www.connectcom.de



PRODUKT-DATENBLATT

CCM BELUGA M Glasfaser-Abschlusspunkt GF-APL

Kupplung:	LCAPC duplex grün
Anzahl Kupplungen:	48
Anzahl Spleisspatchmodule:	8
Höhe:	517 mm
Breite:	317 mm
Tiefe:	148 mm
Temperaturbereich:	-15° C bis +70°C
Plomierbar:	ja