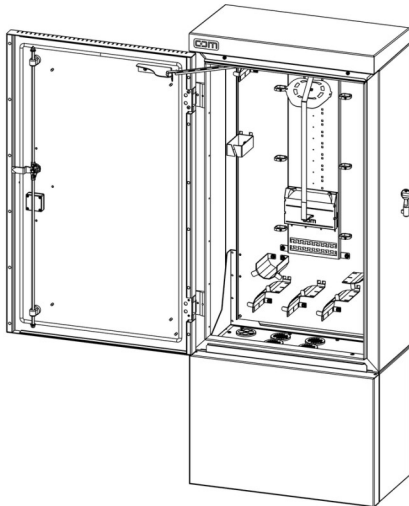


## PRODUKT-DATENBLATT

# CCM Netzverteiler NVt 60 AL-W



## Artikel 953375

CCM Netzverteiler NVt 60 AL-W

- 3 Punkt Verriegelung mit Schwenkhebel für Profilzylinder Spleißbereich im Gehäuse
- Glasfaser-Kassettenkapazität (max. 720 Spleiße)
  - 60 Einzel- oder Mehrfaserkassetten
  - 30 Splitterkassetten oder Mischbestückung
  - Bodenplatte mit 5x d50 Öffnung
  - für modulare Durchführung von 5 Kabel bis 7mm Durchmesser und 4 Kabel bis 18mm und für modulare Durchführung von 4x35 Kabel bis 5mm Durchmesser

Maße (Gehäuse H x B x T): 1450x600x310 mm  
 Material: Außengehäuse aus Aluminium. Weitere Komponenten aus korrosionsfreien Materialkombinationen  
 Schutzart: IP55 nach DIN EN 60 529/10.91

Abbildung kann abweichen

## Merkmale

<b>Kapazität:</b>	max. 60 Kassetten max. 720 Spleissungen max. Anzahl Kabel 5x bis 7 mm / 4x bis 18 mm und 3x (35x bis 5 mm)
<b>Material:</b>	Aluminium/Stahlblech pulverbeschichtet
<b>Farbe:</b>	RAL7035
<b>Schutzart:</b>	IP 55
<b>Schliessung:</b>	Einfach
<b>Stoßfestigkeitsgrad:</b>	IK 10
<b>Höhe:</b>	1450 mm
<b>Breite:</b>	600 mm
<b>Tiefe:</b>	310 mm