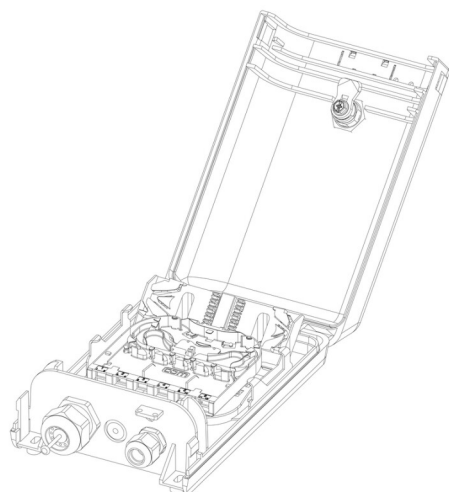


## PRODUKT-DATENBLATT

# CCM BELUGA XS Glasfaser-Abschlusspunkt Gf-APL



## Artikel 953747

CCM BELUGA XS Glasfaser-Abschlusspunkt Gf-APL

als Spleiss-/ Patchgehäuse mit  
 max. 72 Spleissungen (6x 12 Crimp/ Schrumpf)  
 Kunststoffgehäuse IP54 257x165x87mm (HxBxT)  
 zur Aufnahme von Caro Spleisskassetten und CARO  
 Spleisspatchmodulen geeignet.

Mit Kennzeichnung: Warnung vor Laserstrahl

Inklusive folgendem Zubehör:

- 1x Dübel und Schrauben-Set für BELUGA XS
- 1x Schloss mit Schlüssel
- 1x Kartonschachtel für BELUGA XS inkl. Einlage
- 1x Kabelverschraubung für 12 Kabel bis zu 3.0mm
- 1x CCM Spleisspatchmodul 5x LCAPC/D GN DIN inkl.  
10x Pigtail 9/125 G657A1
- 1x Kabelverschraubung M20 Kabel/Röhrchen 7-13mm  
Komplett montiert

Abbildung kann abweichen

## Merkmale

|                                   |                                    |
|-----------------------------------|------------------------------------|
| <b>Anwendung:</b>                 | Innenbereich                       |
| <b>Bezeichnungstreifen:</b>       | 12.55x47.2mm                       |
| <b>Befestigung:</b>               | Aufputz (AP)                       |
| <b>Material:</b>                  | Kunststoff<br>Kunststoff ASA+PC V0 |
| <b>Farbe:</b>                     | RAL9016, Verkehrsweiss             |
| <b>Einführungstyp:</b>            | 1xM20, 1xM20/M25, 1xM25/M32        |
| <b>Einführung hinten links:</b>   | 1xM32                              |
| <b>Einführung hinten rechts:</b>  | 1xM20                              |
| <b>Schlosstyp:</b>                | Schloss EK-333                     |
| <b>Eindringenschutz:</b>          | IP54                               |
| <b>Schlagfestigkeit:</b>          | IK08                               |
| <b>Fasertyp:</b>                  | 9/125 G.657.A1                     |
| <b>Kupplung:</b>                  | LCAPC duplex grün                  |
| <b>Anzahl Kupplungen:</b>         | 5                                  |
| <b>Anzahl Spleisspatchmodule:</b> | 1                                  |
| <b>Höhe:</b>                      | 257 mm                             |
| <b>Breite:</b>                    | 165 mm                             |
| <b>Tiefe:</b>                     | 87 mm                              |
| <b>Temperaturbereich:</b>         | -15° C bis +70°C                   |
| <b>Plomierbar:</b>                | ja                                 |